



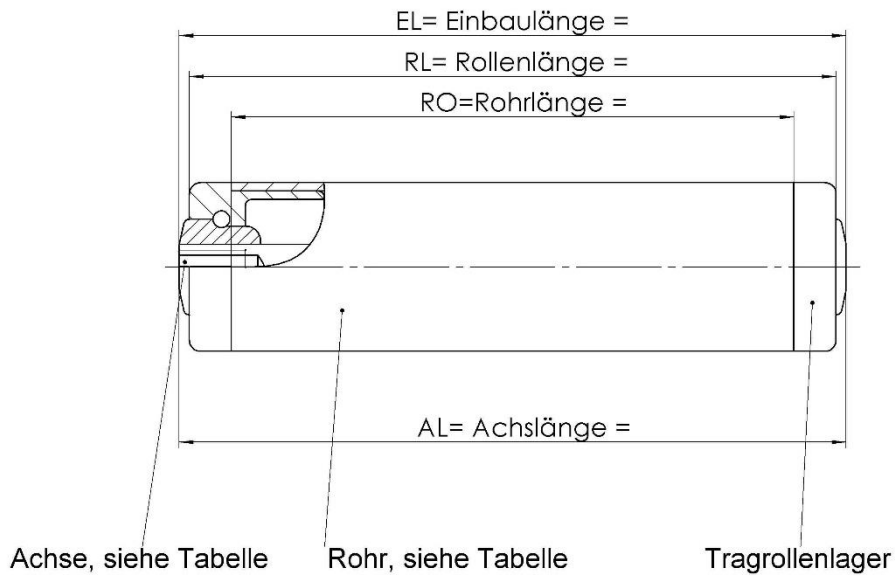
Tragrollen

Inhalt

TRAGROLLE Typ 150	2
TRAGROLLE Typ 1100.....	3
TRAGROLLE Typ 1200.....	4
TRAGROLLE Typ 1220.....	5
TRAGROLLE Typ 1250.....	6
TRAGROLLE Typ 1260.....	7
TRAGROLLE Typ 1306.....	8
TRAGROLLE Typ 1408.....	9
TRAGROLLE Typ 1500.....	10
TRAGROLLE Typ 1500_R.....	11
TRAGROLLE Typ 1506.....	12
TRAGROLLE Typ 1506_R.....	13
TRAGROLLE Typ 1510.....	14
TRAGROLLE Typ 1541.....	15
TRAGROLLE Typ 1551.....	16
TRAGROLLE Typ 1553.....	17
TRAGROLLE Typ 1600.....	18
TRAGROLLE Typ 1601.....	19
TRAGROLLE Typ 1602.....	20



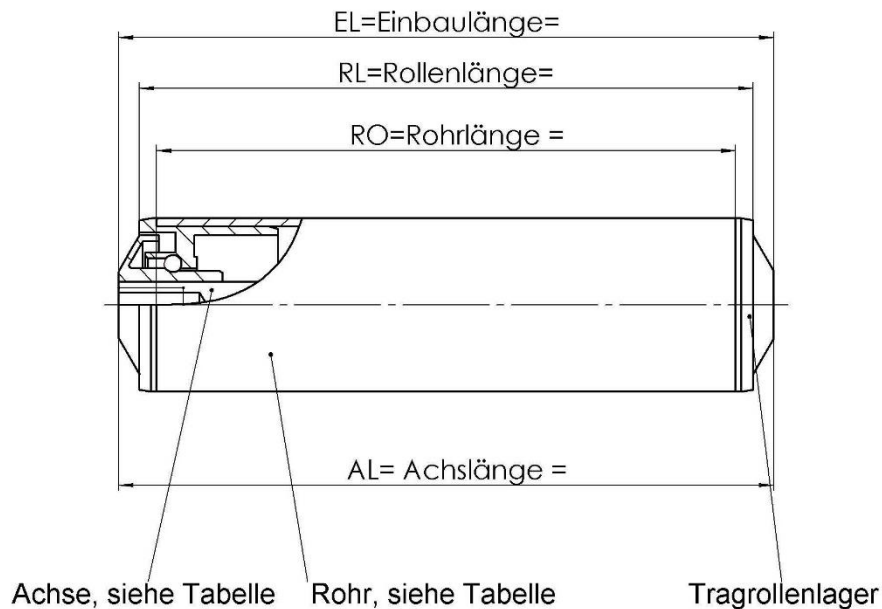
TRAGROLLE Typ 150

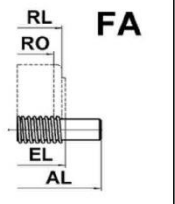
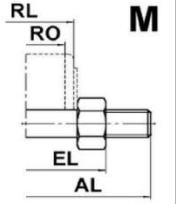
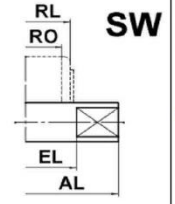

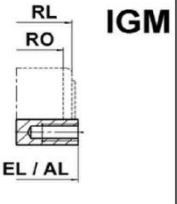
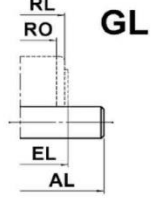


Achsausführungen:	
FA	M
SW	AGM
IGM	GL
Achsdurchmesser:	Ø 6, 8, 10 mm
Rohrdurchmesser:	Ø 20, 30, 40 mm
Tragrollenlager:	Thermoplastischer Kunststoff
Tragfähigkeit:	Ø 20 mm max. 50N / Rolle Ø 30 mm, 40mm max. 70N / Rolle
Werkstoff:	Stahl verzinkt Edelstahl Kunststoff



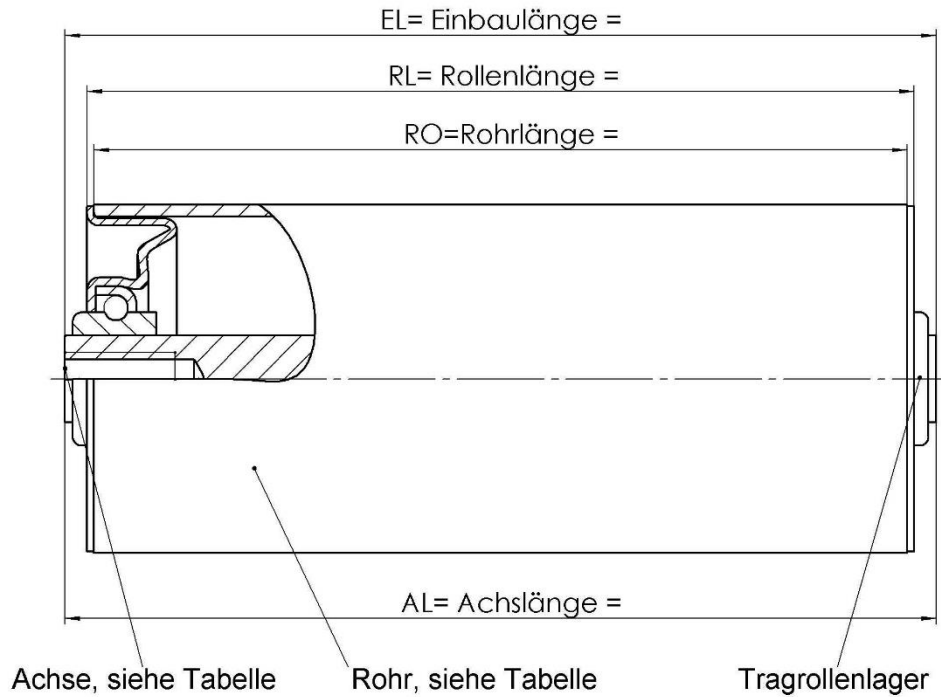
TRAGROLLE Typ 1100



Achsausführungen:	
	
	
	
Achsdurchmesser:	Ø 6, 8, 10, 12mm
Rohrdurchmesser:	Ø 50, 60, 70, 80 mm
Tragrollenlager:	Thermoplastischer Kunststoff
Tragfähigkeit:	max. 180N / Rolle
Werkstoff:	Stahl verzinkt Edelstahl Kunststoff



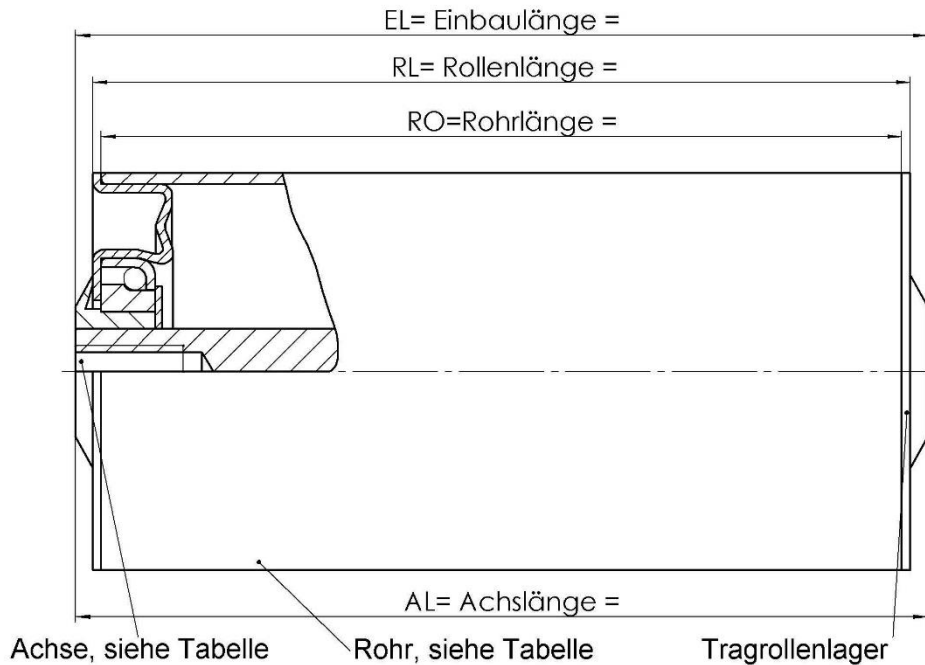
TRAGROLLE Typ 1200

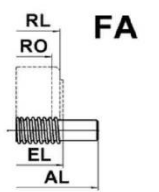
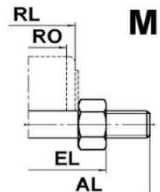
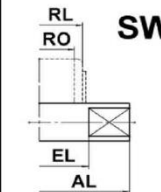
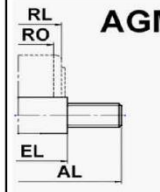
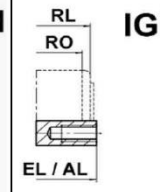
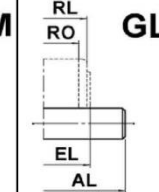


Achsausführungen:					
<p>FA</p>	<p>M</p>	<p>SW</p>	<p>AGM</p>	<p>IGM</p>	<p>GL</p>
Achsdurchmesser:	Ø 6, 8, 10, 12mm				
Rohrdurchmesser:	Ø 30, 40, 50, 60, 80mm				
Tragrollenlager:	Stahlblech				
Tragfähigkeit:	Rohr Ø 30 mm, max. 300N / Rolle Rest max. 800N / Rolle				
Werkstoff:	Stahl verzinkt Edelstahl (z. T.)				



TRAGROLLE Typ 1220

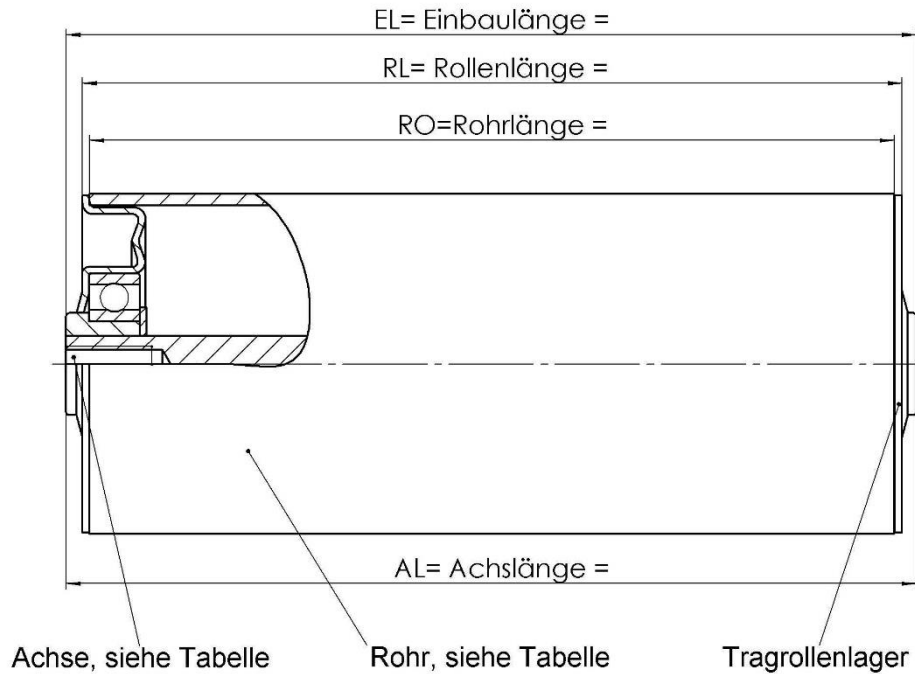


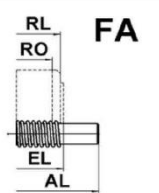
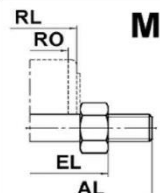
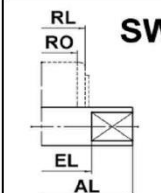
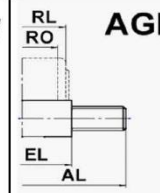
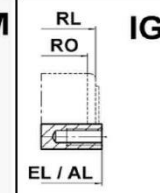
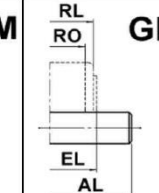
Achsausführungen:					
 FA	 M	 SW	 AGM	 IGM	 GL
Achsdurchmesser:	Ø 10, 12, 15mm				
Rohrdurchmesser:	Ø 50, 60, 80mm				
Tragrollenlager:	Stahlblech				
Tragfähigkeit:	max. 1800N / Rolle				
Werkstoff:	Stahl verzinkt Edelstahl (z. T.)				

Die Distanzbuchsen für den jeweiligen Achsdurchmesser bestehen aus Kunststoff.
(Achs-Ø 15 ohne Distanzbuchse)



TRAGROLLE Typ 1250

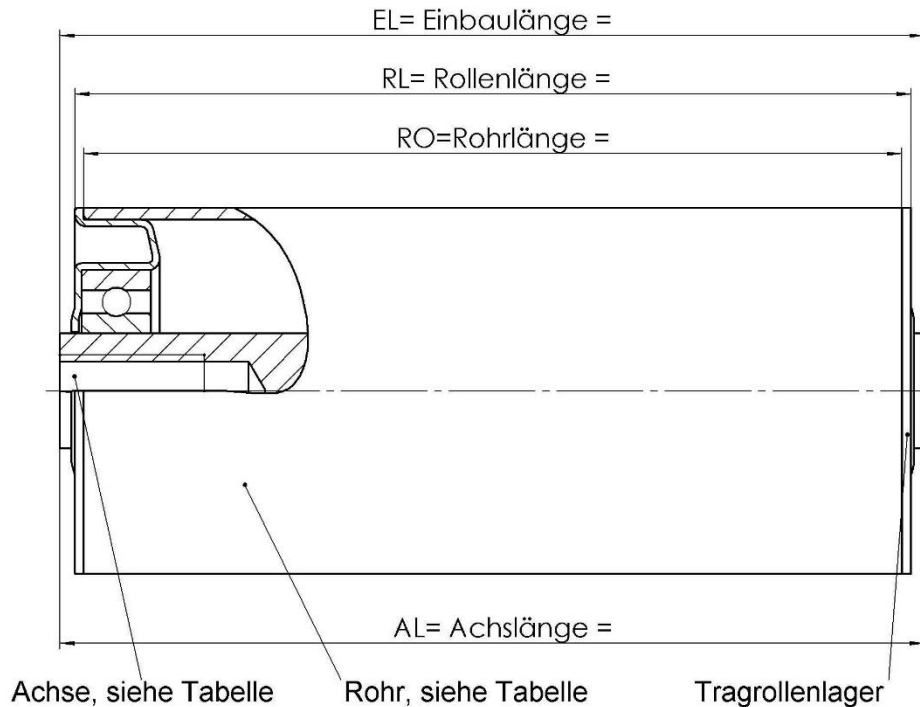


Achsausführungen:					
 FA	 M	 SW	 AGM	 IGM	 GL
Achsdurchmesser:		Ø 8, 10, 12, 14, 15, 17mm			
Rohrdurchmesser:		Ø 40, 50, 60, 80mm			
Tragrollenlager:		Stahlblech mit DIN - Rillenkugellager			
Tragfähigkeit:		max. 1800N / Rolle			
Werkstoff:		Stahl verzinkt Edelstahl (z. T.)			

Die Distanzbuchsen für den jeweiligen Achsdurchmesser bestehen aus Kunststoff (Achse-Ø15 und Ø17mm, sowie Rohr-Ø40 nur mit Achse-Ø12mm ohne Distanzbuchsen).



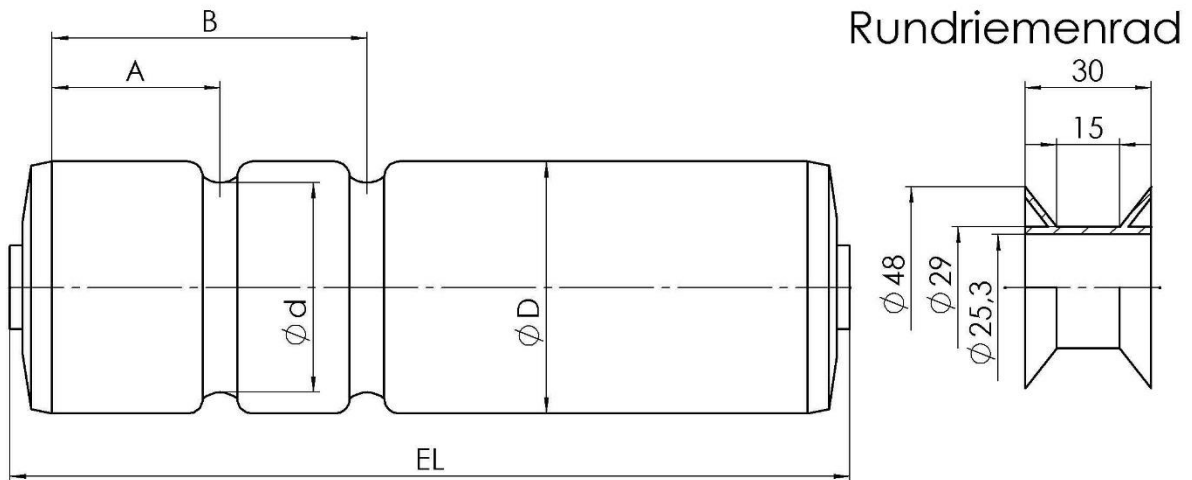
TRAGROLLE Typ 1260



Achsausführungen:					
<p>FA</p>	<p>M</p>	<p>SW</p>	<p>AGM</p>	<p>IGM</p>	<p>GL</p>
Achsdurchmesser:	Ø 17, 20, 25mm				
Rohrdurchmesser:	Ø 63.5, 80, 88.9, 108mm				
Tragrollenlager:	Stahlblech mit DIN - Rillenkugellager				
Tragfähigkeit:	max. 4500N / Rolle				
Werkstoff:	Stahl verzinkt				



TRAGROLLE Typ 1306



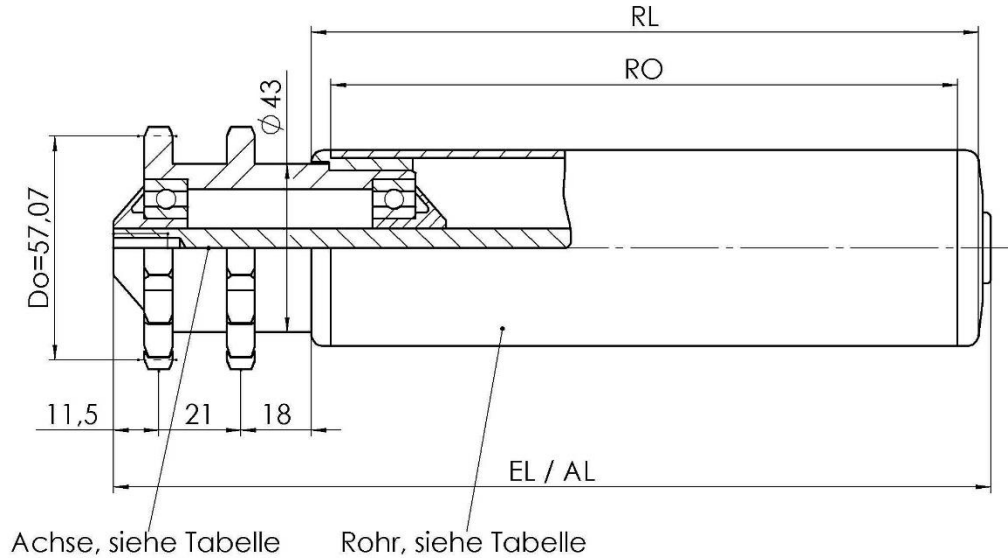
Stahlrohr									Kunststoffrohr			
Riemen Ø	4	5	6	6	6	6	8	8	4	4	5	5
Rohr Ø	40	48	50	60	63,5	80	88,9	108	30	40	50	63
A min	30	30	30	35	35	35	35	35	35	35	30	35
(B - A) min	30	30	30	35	35	35	35	35	30	30	30	35
d min	32	38	38	48	51	68	73	92	22	32	40	53

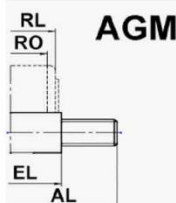
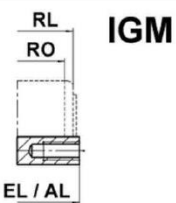
Sonderabmessungen auf Anfrage.
Die Tragrollen sind gegen elektrostatische Aufladung geschützt.
Niro-Rohre auf Anfrage.

Tragrolle für Rundriemenantrieb, lieferbar für Rundriemen.
Ø4, Ø5, Ø6 oder Ø8 mm mit einer oder mehreren Sicken.



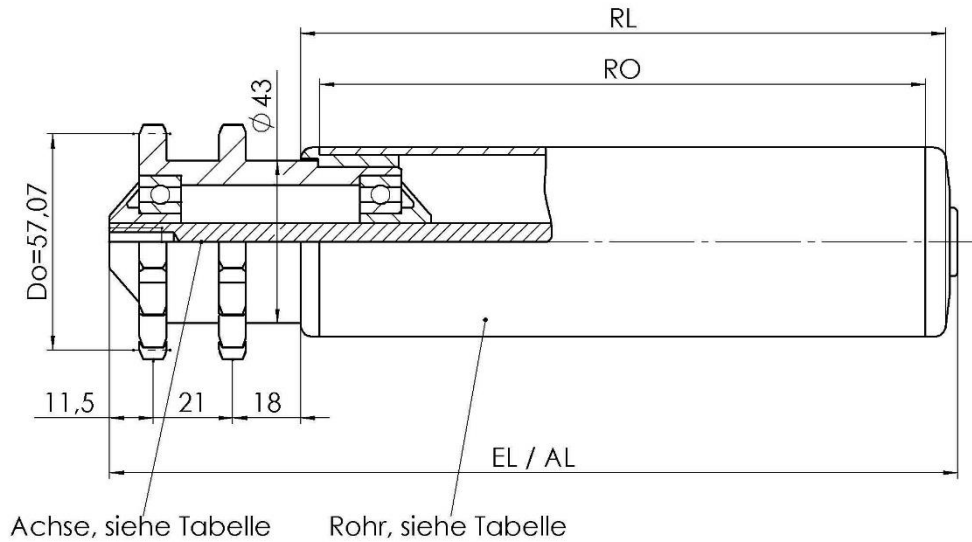
TRAGROLLE Typ 1408



Achsausführungen:					
 AGM	 IGM				
Achsdurchmesser:	Ø 10, 12, 14 mm				
Rohrdurchmesser:	Ø 50, 60, 60.3, 70, 80, 90mm				
Kettenrad:	Thermoplastischer Kunststoff, 1/2" x 5/16", z=14				
Tragfähigkeit:	max. 600N / Rolle				
Werkstoff:	Stahl verzinkt Edelstahl (Rohr in 1.4301 oder 1.4571) Kunststoff				
Ausführung:	Festrolle Staurolle (Staudruck ca. 7% des Fördergutgewichtes)				



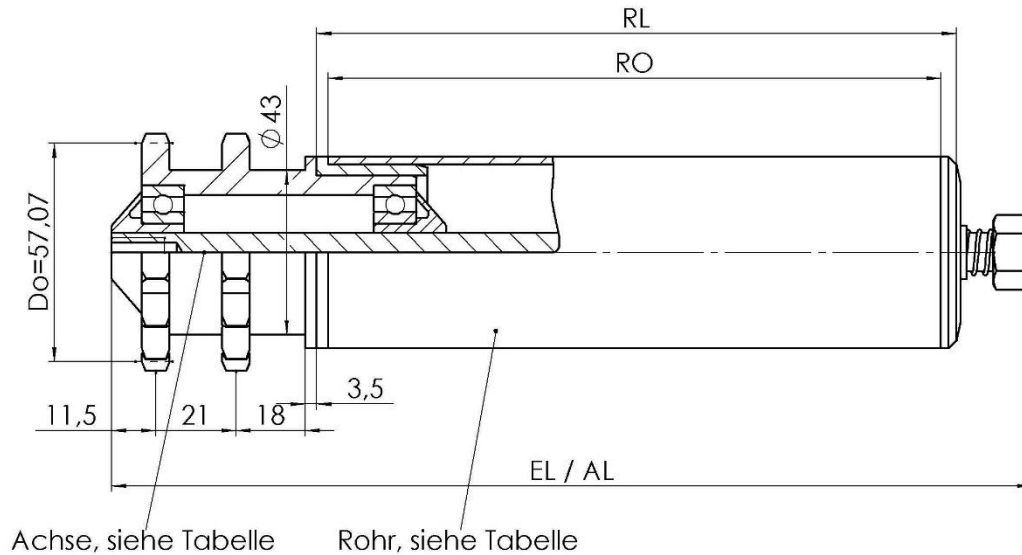
TRAGROLLE Typ 1500



Achsausführungen:					
Achsdurchmesser:	Ø 10, 12, 14, 15, 17mm				
Rohrdurchmesser:	Ø 50, 60, 60.3, 70, 80, 90mm				
Kettenrad:	Stahl, 1/2" x 5/16", z=14				
Tragfähigkeit:	max. 1500N / Rolle				
Werkstoff:	Stahl verzinkt Edelstahl (Rohr und Kettenrad in 1.4301 oder 1.4571) Kunststoff				
Ausführung:	Festrolle Staurolle (Staudruck ca. 7% des Fördergutgewichtes)				



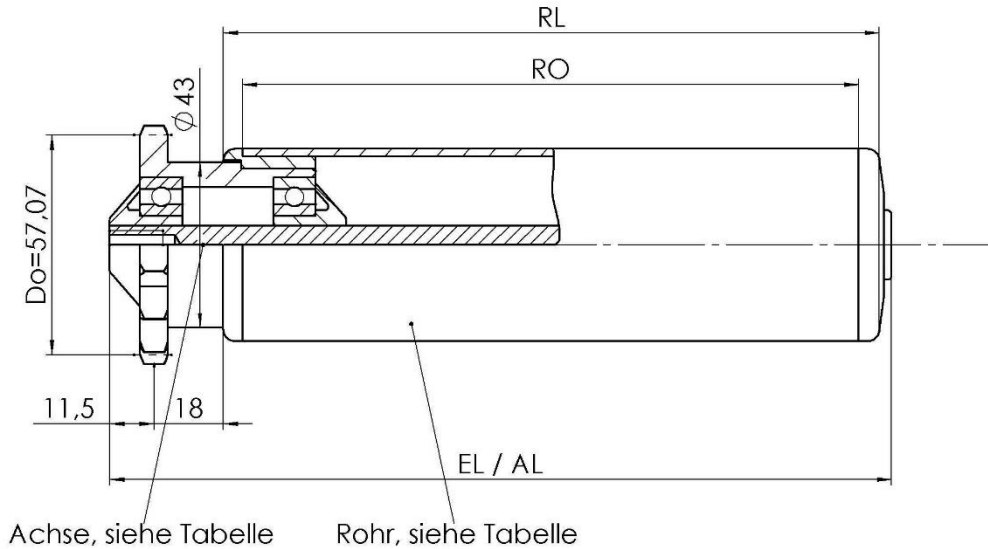
TRAGROLLE Typ 1500_R



Achsausführung: Innengewinde	
Achsdurchmesser:	Ø 14, 15mm
Rohrdurchmesser:	Ø 50, 60, 60.3, 70, 80, 90mm
Kettenrad:	Stahl, 1/2" x 5/16", z=14
Tragfähigkeit:	max. 1500N / Rolle
Werkstoff:	Stahl verzinkt Edelstahl (Rohr und Kettenrad in 1.4301 oder 1.4571) Kunststoff
Ausführung:	Einstellbare Staurolle (die Mitnahmekraft ist unter Berücksichtigung des Federweges einstellbar)



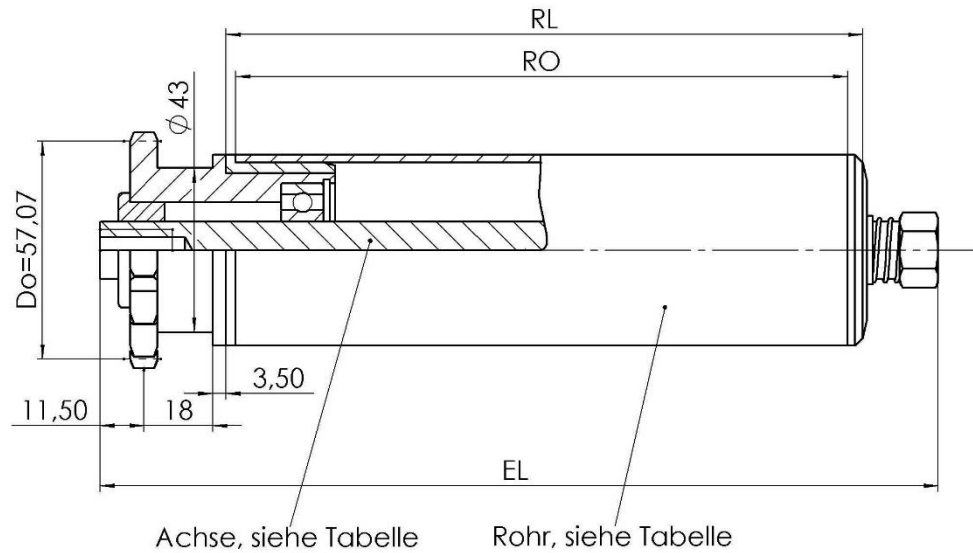
TRAGROLLE Typ 1506



Achsausführungen:					
	AGM		IGM		
Achsdurchmesser:		Ø 10, 12, 14, 15, 17mm			
Rohrdurchmesser:		Ø 50, 60, 60.3, 70, 80, 90mm			
Kettenrad:		Stahl, 1/2" x 5/16", z=14 (Triebstockverzahnung)			
Tragfähigkeit:		max. 1500N / Rolle			
Werkstoff:		Stahl verzinkt Edelstahl (Rohr und Kettenrad in 1.4301 oder 1.4571) Kunststoff			
Ausführung:		Festrolle Staurolle (Staudruck ca. 7% des Fördergutgewichtes)			



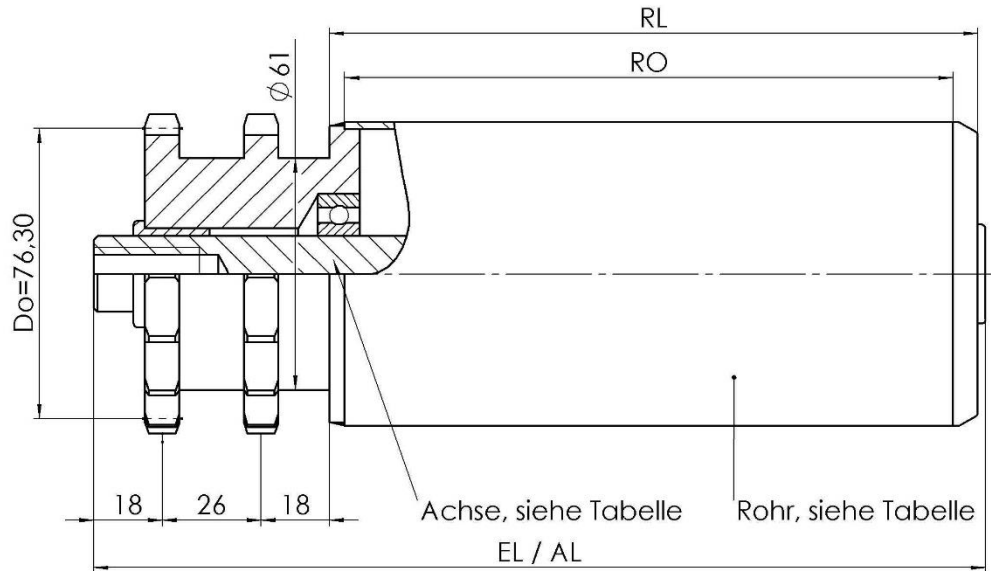
TRAGROLLE Typ 1506_R



Achsausführung: Innengewinde	
Achsdurchmesser:	Ø 14, 15mm
Rohrdurchmesser:	Ø 50, 60, 60.3, 70, 80, 90mm
Kettenrad:	Stahl, 1/2" x 5/16", z=14 (Triebstockverzahnung)
Tragfähigkeit:	max. 1500N / Rolle
Werkstoff:	Stahl verzinkt Edelstahl (Rohr und Kettenrad in 1.4301 oder 1.4571) Kunststoff
Ausführung:	Einstellbare Staurolle (die Mitnahmekraft ist unter Berücksichtigung des Federweges einstellbar)



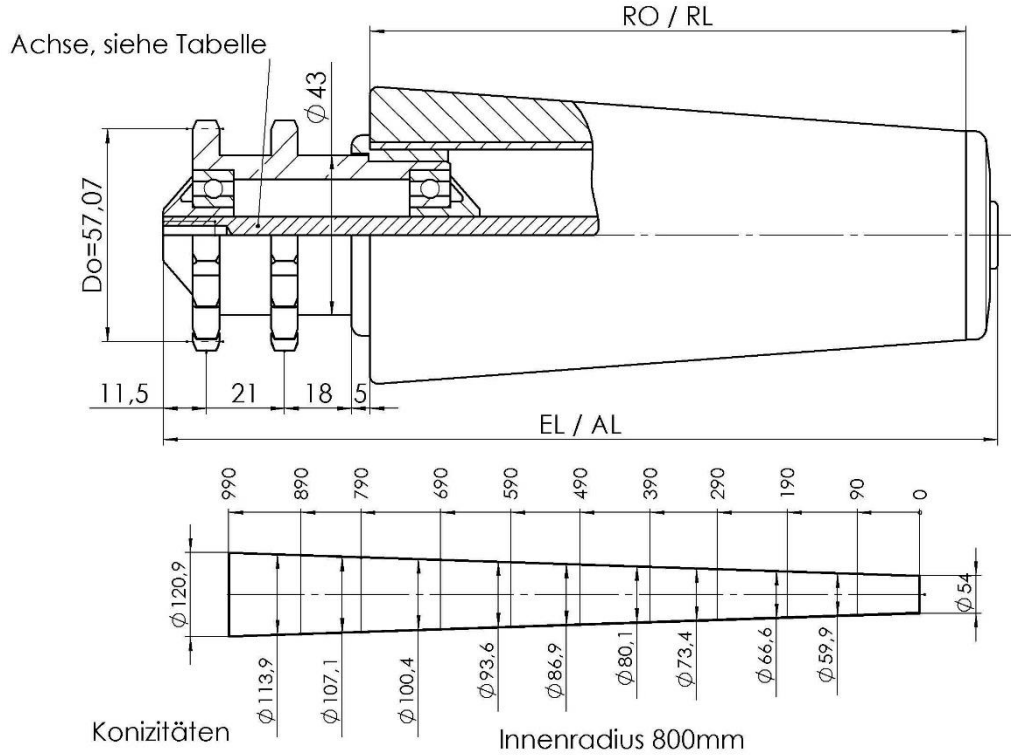
TRAGROLLE Typ 1510



Achsausführungen:					
<p>AGM</p>	<p>IGM</p>				
Achsdurchmesser:		Ø20, 25mm			
Rohrdurchmesser:		Ø63.5, 80, 90mm			
Kettenrad:		Stahl, 5/8" x 3/8" z=15			
Tragfähigkeit:		max. 2000N / Rolle (abhängig von der Rohr und Lagerausführung).			
Werkstoff:		Stahl verzinkt Edelstahl (z. T.)			
Ausführung:		Festrolle, verschweißt			



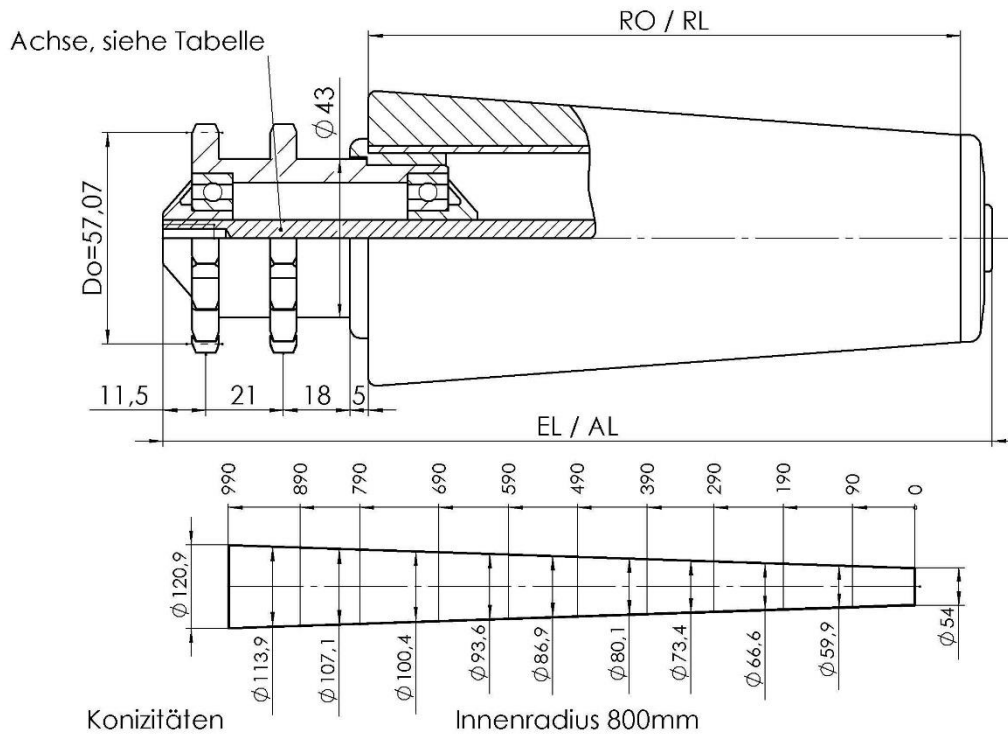
TRAGROLLE Typ 1541



Achsausführungen:					
RL RO	AGM	RL RO	IGM		
EL AL		EL / AL			
Achsdurchmesser:		Ø 10, 12, 14mm			
Rohrdurchmesser:		Ø 50mm			
Kettenrad:		Thermoplastischer Kunststoff, 1/2" x 5/16", z=14			
Tragfähigkeit:		max. 600N / Rolle			
Werkstoff:		Stahl Edelstahl konische Elemente- thermoplastischer Kunststoff			
Ausführung:		Festrolle			
		Staurolle (Staudruck ca. 7% des Fördergutgewichtes)			



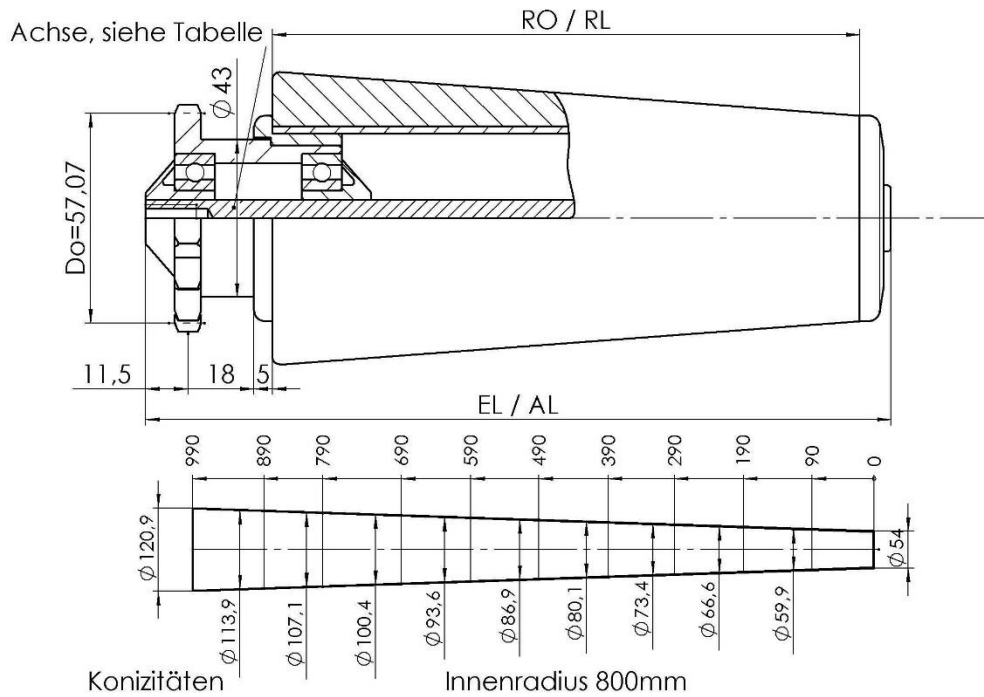
TRAGROLLE Typ 1551



Achsausführungen:	
<p>AGM</p>	<p>IGM</p>
Achsdurchmesser:	Ø 10, 12, 14mm
Rohrdurchmesser:	Ø 50mm
Kettenrad:	Stahl, 1/2" x 5/16", z=14
Tragfähigkeit:	max. 600N / Rolle
Werkstoff:	Stahl Edelstahl konische Elemente aus thermoplastischem Kunststoff
Ausführung:	Festrolle Staurolle (Staudruck ca. 7% des Fördergutgewichtes)



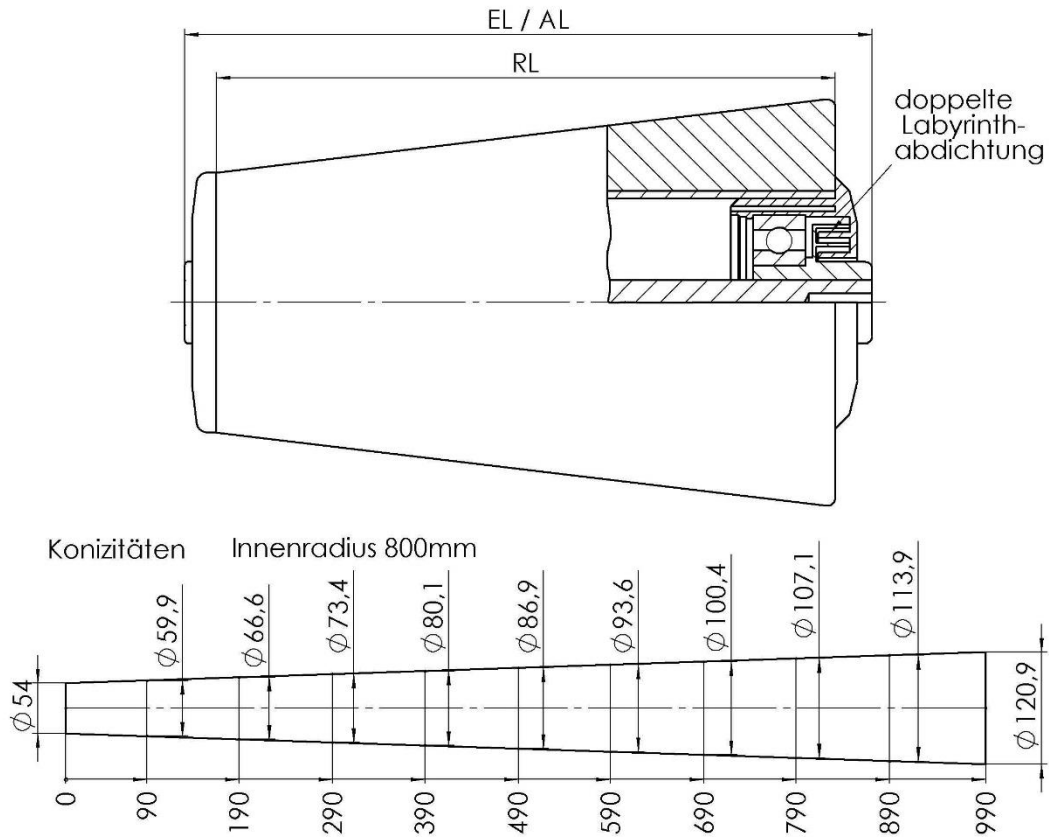
TRAGROLLE Typ 1553



Achsausführungen:		RL RO	AGM	RL RO	IGM				
Achsdurchmesser:		Ø 10, 12, 14mm							
Rohrdurchmesser:		Ø 50mm							
Kettenrad:		Stahl, 1/2" x 5/16", z=14 (Triebstockverzahnung)							
Tragfähigkeit:		max. 1200N / Rolle							
Werkstoff:		Stahl Edelstahl konische Elemente aus thermoplastischem Kunststoff							
Ausführung:		Festrolle Staurolle (Staudruck ca. 7% des Fördergutgewichtes)							



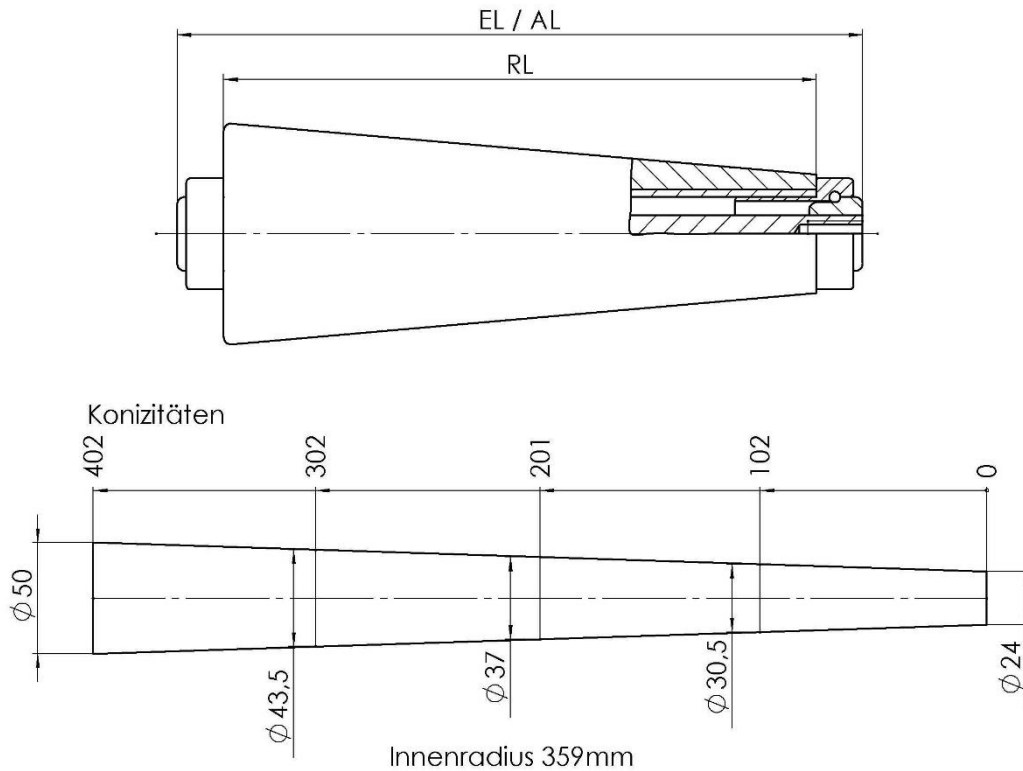
TRAGROLLE Typ 1600

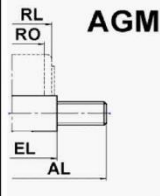
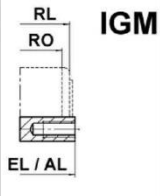
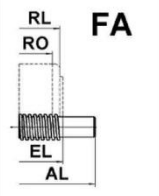
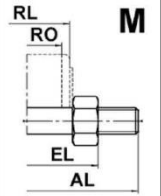


Achsausführungen:	
FA	M
SW	AGM
IGM	GL
Achsdurchmesser:	Ø 10, 12, 14mm
Rohrdurchmesser:	Ø 50mm
Tragfähigkeit:	max. 1200N / Rolle
Werkstoff:	Stahl Edelstahl konische Elemente aus thermoplastischem Kunststoff



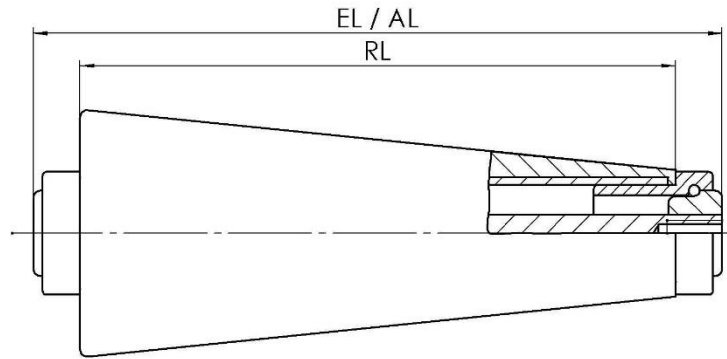
TRAGROLLE Typ 1601



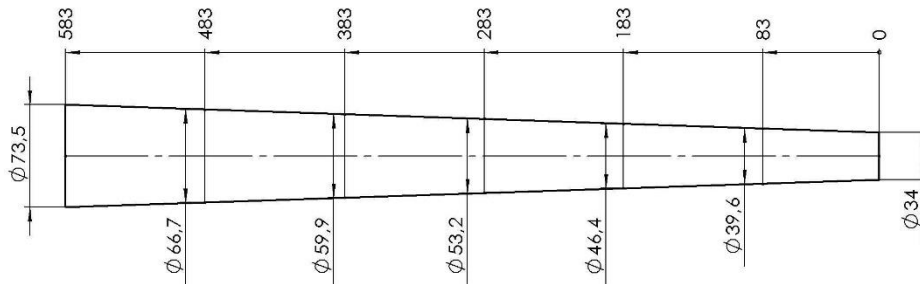
Achsausführungen:	
 <p>AGM</p>	 <p>IGM</p>
 <p>FA</p>	 <p>M</p>
Achsdurchmesser:	$\phi 8\text{mm}$
Rohrdurchmesser:	$\phi 20\text{mm}$
Tragfähigkeit:	max. 150N / Rolle
Werkstoff:	Stahl verzinkt Edelstahl konische Elemente- thermoplastischer Kunststoff



TRAGROLLE Typ 1602



Konizitäten



Innenradius 500mm

Achsausführungen:					
	AGM		IGM		FA
	M				
Achsdurchmesser:		∅ 8, 10mm			
Rohrdurchmesser:		∅ 30mm			
Tragfähigkeit:		max. 200N / Rolle			
Werkstoff:		Stahl verzinkt Edelstahl konische Elemente- thermoplastischer Kunststoff			



Montage- & Inbetriebnahme- Service

Wir bieten zu allen Komponenten auf Wunsch auch einen Montage- und Inbetriebnahme-Service mit **fachkundigen Spezialisten** an – für den Austausch von Ersatzteilen genauso wie für die Erstausrüstung.

Warum Sie sich für Robert Siegling entscheiden sollten?

- ✓ Wir liefern schnell und zuverlässig
- ✓ Wir sind und beraten herstellerunabhängig, mit dem Fokus auf Ihre Aufgabenstellung
- ✓ Wir sind vom Fach und haben eine sehr gute Marktkenntnis
- ✓ Wir haben langjährige Erfahrung im Anlagenbau in den unterschiedlichsten Branchen
- ✓ Wir bieten Ihnen auf Wunsch Montagen mit fachkundigen Monteuren vor Ort an
- ✓ Wir bieten hochwertige Produkte zu fairen Preisen

Sie möchten eine **Beratung** oder sind sich nicht sicher, was genau Sie benötigen?

Die Auswahl der passenden Komponente hängt von vielen unterschiedlichen Kriterien und Faktoren ab. Unser Team hilft Ihnen gerne das für Sie am besten geeignete Produkt zu finden.

Tel. +49 8152 982 79-0

Ausschlussklausel „Berechnung/Empfehlung“

Berechnungen / Empfehlungen sollen eine Hilfestellung bei der Auslegung von antriebs- und fördertechnischen Anlagen bieten. Bitte haben Sie Verständnis dafür, wenn die ROBERT SIEGLING GmbH & Co. KG aufgrund der vielfältigen, kaum erfassbaren Randbedingungen solcher Anlagen für die Richtigkeit der Berechnung / Empfehlung keine Gewähr übernehmen kann. Ebenfalls ausgeschlossen ist die Gewährleistung bei Folgeschäden.